

istruzioni di montaggio - manutenzione

D44-tellux/Q3 D44K-tellux/Q3

NOTA BENE: Le presenti istruzioni di montaggio devono obbligatoriamente essere consegnate all'utente finale affinché conosca le corrette modalità di manutenzione e ricambio lampada. È vietata qualsiasi manomissione e/o trasformazione dell'apparecchio che deve essere installato e utilizzato: così come fornito e in conformità alle Norme Impianti Nazionali. Installazioni non conformi fanno decadere ogni forma di garanzia. L'Azienda non risponde dei danni causati da un errato montaggio. **PRECAUZIONI DI MONTAGGIO - AVVERTENZE!** Poiché l'apparecchio è carrabile e incassato nel terreno, l'installazione deve essere fatta con la massima cura rispettando scrupolosamente le istruzioni di montaggio qui precisate. • L'apparecchio è testato e collaudato alla penetrazione dell'acqua. • È opportuno posizionare e installare l'apparecchio chiuso, con lampada già montata e correttamente orientato onde evitare l'ingresso di sporcizia e compromettere la tenuta stagna.

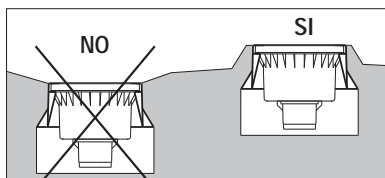
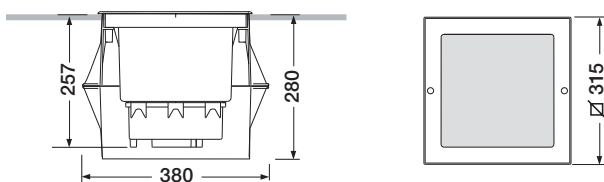


fig. 1

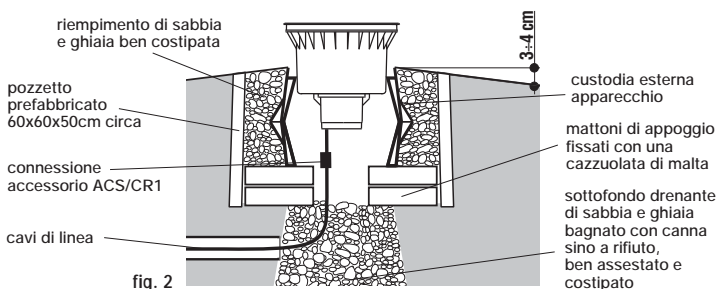


fig. 2

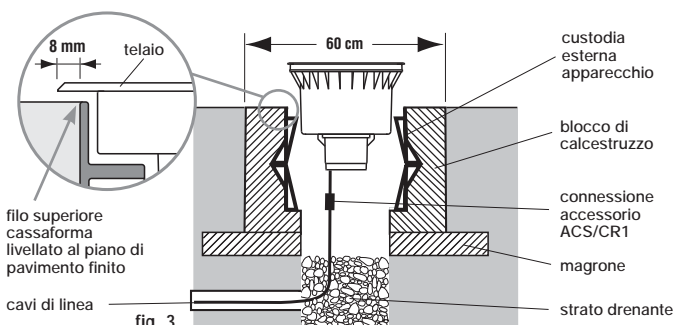


fig. 3



fig. 4



fig. 5

RICAMBIO LAMPADA - MANUTENZIONE

- togliere tensione prima di effettuare ogni tipo di manutenzione.
- staccare l'apparecchio dalla custodia esterna e portarlo a bordo terreno. (fig.4)
- pulirlo accuratamente prima di aprirlo aiutandosi con un grosso pennello e con un panno umido.
- svitare il telaio (fig.5) e procedere al ricambio lampada attenendosi strettamente al tipo e alla potenza indicati in targa. Leggere attentamente le istruzioni fornite dal costruttore della lampada per il suo corretto uso.
- il ricambio lampada va effettuato con la massima attenzione evitando che possano sporcarsi la guarnizione di tenuta e la battuta di appoggio relativa. Verificare lo stato della guarnizione e se deformata sostituirla. Assicurarsi che la guarnizione risulti perfettamente centrata nella sua sede. Per fare ciò è indispensabile che l'apparecchio sia con bocca in posizione orizzontale.
- è essenziale effettuare una periodica ed efficiente pulizia del vetro e della superficie esterna dell'apparecchio su cui non debbono formarsi depositi di terra e sporcizia. Tali depositi provocano infatti pericolosi surriscaldamenti impedendo la corretta emissione di luce e la corretta dissipazione termica.
- attenzione, in caso di danneggiamento del cavo H07RN-F, rottura dello schermo, infiltrazioni di acqua l'apparecchio non può essere utilizzato. Disconnetterlo dalla linea elettrica e contattare la nostra Azienda o la nostra organizzazione di vendita per la sostituzione/riparazione.

VERSIONE LED - RISCHIO DI GRUPPO 2:

ATTENZIONE: possibile emissione di radiazione ottica da questo prodotto. Non guardare la sorgente luminosa potrebbe danneggiare gli occhi. Per l'acquisto del circuito LED rivolgersi alla nostra Azienda o ai nostri rivenditori. L'intervento di sostituzione deve essere eseguito da un impiantista qualificato.

Caratteristiche apparecchio e significato dei simboli riportati in etichetta:

- apparecchio d'illuminazione per montaggio incassato a terra in ambienti interni ed esterni. Idoneo a sopportare il carico di autoveicoli con pneumatici in gomma, peso massimo statico e dinamico: 3500Kg

Apparecchi impiegabili in tutte le aree accessibili, secondo EN60598-2-13, con esclusione delle aree dove è richiesta temperatura vetro max 40°C

carrabile e pedonabile  , con temperatura massima del vetro 75°C 
resistenza al carico statico 20 kN.

versioni Classe I	versioni Classe II	temp. max vetro con ta 25°C
D44K/Q3-F42-26W	D44/Q3-F42-26W	53° C
D44K/Q3-F42-32W	D44/Q3-F42-32W	58° C
D44K/Q3-F42-42W	D44/Q3-F42-42W	68° C
D44K/Q3-L...	D44/Q3-L...	55° C
D44K/Q3-MH70MF	D44/Q3-MH70MF	67° C
D44K/Q3-MH70AS	D44/Q3-MH70AS	75° C
D44K/... versione LED	D44/... versione LED	< 50° C

Apparecchi impiegabili solo in aree normalmente non accessibili, secondo EN60598-2-13

versioni Classe I	versioni Classe II	temp. max vetro con ta 25°C
D44K/Q3-MH150MF	D44/Q3-MH150MF	140° C
D44K/Q3-MH150AS	D44/Q3-MH150AS	100° C

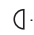
Versioni in **Classe I**  : richiedono il cavo di messa a terra

Versioni in **Classe II**  : non richiedono il cavo di messa a terra

- Non impiegare in aree in cui sono utilizzati spazzaneve.

IP66 - IP67 totalmente protetto contro la polvere e getti d'acqua potenti può funzionare momentaneamente sommerso

 apparecchio idoneo per servizio gravoso, resistenza all'urto non minore di 6,5 Nm

...m indica la distanza minima tra apparecchio e soggetto illuminato osservare quanto indicato in etichetta

 sostituire lo schermo di protezione se danneggiato con vetro piano float temperato - spessore 10mm resistente all'urto 6,5Nm secondo EN60598-1

 è vietato lo smaltimento come rifiuto urbano è obbligatoria la raccolta separata a fine vita del prodotto "Consorzio di appartenenza RAEE: Ecolight. Registro Nazionale dei Produttori N°: IT0801000000166 "

MONTAGGIO INTERRATO NON CARRABILE - per un corretto montaggio è necessario procedere come segue:

1) evitare di posizionare l'apparecchio in avvallamenti (fig.1) ove possono formarsi facilmente sacche di sporcizia e ristagni d'acqua.

Figura 2

- 2) eseguire un foro (carotatura) nel terreno con diametro di circa 40/50 cm e profondità di circa 80/100 cm.
- 3) riquadrare la parte superiore del foro inserendo un pozzetto prefabbricato di dimensioni circa 60x60x50 cm. Il filo superiore pozzetto dovrà risultare di circa 3/4 cm più alto del terreno circostante cui dovrà raccordarsi con pendenza verso l'esterno per facilitare il deflusso di acqua ed evitare accumuli di sporcizia.
- 4) riempire la carotatura con mistone di sabbia e ghiaia sino ad una distanza di circa 40 cm dal bordo superiore pozzetto. Bagnare abbondantemente con canna dell'acqua sino a rifiuto e costipare il mistone in modo da costituire uno strato sicuramente drenante compatto e omogeneo.
- 5) sistemare sul fondo del pozzetto così ottenuto quattro mattoni con una cazzuolata di malta onde costituire una solida base di appoggio per la custodia esterna dell'apparecchio che dovrà risultare sporgente rispetto al filo pozzetto prefabbricato di circa 2/3 cm.
- 6) riempire il pozzetto esternamente alla custodia con misto di sabbia e ghiaia ben costipata ed assestata predisponendo i cavi di linea per l'allacciamento elettrico dell'apparecchio.

MONTAGGIO INTERRATO CARRABILE - procedere come ai precedenti punti 1-2-3-4

5) riferirsi alla figura 3. Eseguire un magrone di cemento su cui appoggiare il blocco di fondazione avendo cura di lasciare al centro un foro di diametro almeno 20 cm per il drenaggio. Prevedere passaggio cavi.

6) inserire la custodia esterna dell'apparecchio in un blocco di fondazione in calcestruzzo dosato a 200 Kg di cemento tipo 325 per metro cubo di impasto e avente diametro o lato non minore di 60 cm. Il filo superiore della cassaforma di alloggiamento apparecchio dovrà essere perfettamente livellato al piano di pavimento finito come illustrato nel dettaglio di fig.3.

ALLACCIAMENTO ELETTRICO

Attenzione: la connessione elettrica deve essere eseguita da un impiantista qualificato.

Attenzione: in caso di danneggiamento dell'apparecchio si può verificare una riduzione del grado di protezione con conseguente infiltrazione di acqua e perdita di isolamento. Pertanto, si raccomanda di inserire nell'impianto elettrico una protezione aggiuntiva contro i contatti diretti (ad esempio un interruttore differenziale ad alta sensibilità). Durante l'installazione rispettare scrupolosamente le norme impiantistiche vigenti.

• Per allacciamento elettrico utilizzare cavo flessibile in gomma <HAR> di diametro adatto sezione 1-1,5mm². Gli apparecchi sono forniti completi di uno spezzone di cavo H07RN-F già collegato e collaudato a tenuta, per un rapido e sicuro collegamento alla linea elettrica utilizzare il connettore ns codice ACS/CR1 o sistema equivalente che garantisca almeno il grado IP67.

ROTAZIONE OTTICA Per tutti i modelli è possibile ruotare il corpo ogni 90°.

Solo per i modelli D44K/Q3-L... - D44/Q3-L... è possibile basculare l'ottica fino a 25°

Controllo qualità: In caso di reclamo mettersi in contatto con la nostra azienda o con la nostra organizzazione di vendita citando l'ordine di acquisto e il numero di matricola che contrassegna l'apparecchio.



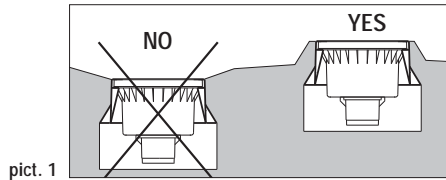
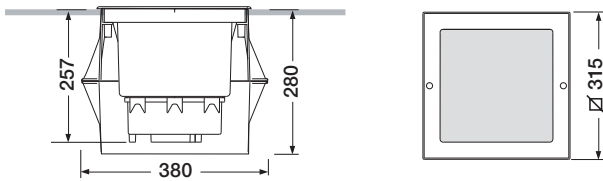
Castaldi Lighting S.p.A.

via Benvenuto Cellini, 8 • 21012 - Cassano Magnago (VA) Italy • T +39 0331.706.91 • F +39 0331.706.999 • technical@castaldirighting.it • www.castaldirighting.it

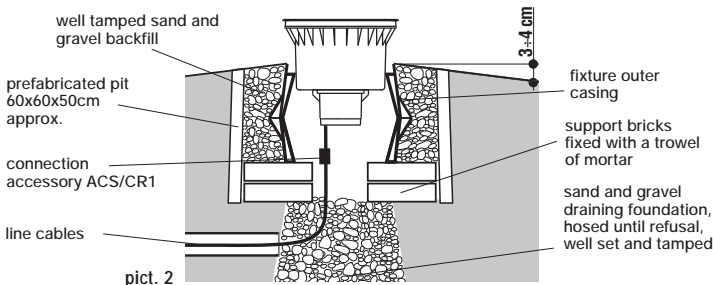
installation and maintenance sheet

D44-tellux/Q3 D44K-tellux/Q3

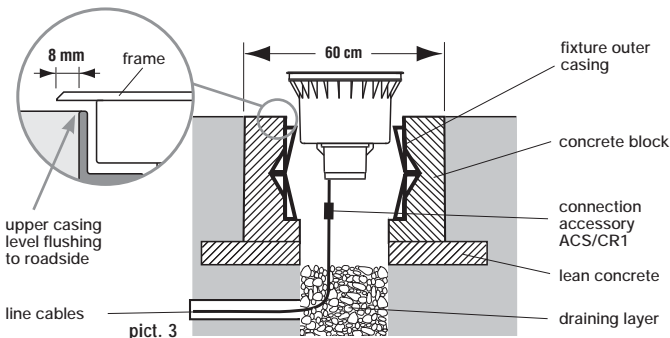
NB: These assembly instructions must be given to end users for correct maintenance and so that they know how to change the bulb. The appliance must not be tampered with or transformed and it must be installed and used as supplied and in compliance with the National Rules on Installations. Any non-compliant installations will invalidate all forms of guarantee. The company cannot be held responsible for damage caused by incorrect assembly. **PRECAUTIONS FOR ASSEMBLY - IMPORTANT!** As it is a drive-over ground-recessed appliance, great care must be taken in installation, scrupulously following the assembly instructions specified here. • The appliance is tested for the penetration of water. • The appliance should be positioned and installed when closed, with the bulb already mounted and correctly adjusted in order to avoid dirt entering and compromising its watertightness.



pict. 1



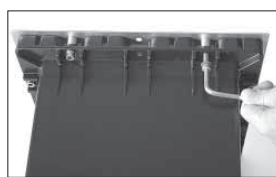
pict. 2



pict. 3



pict. 4



pict. 5

RELAMPING - MAINTENANCE

- cut off power from the mains before carrying out any type of maintenance.
- remove the fixture from the outer casing and take it to the edge of the ground. (pict.4)
- carefully clean the fixture before opening it by the help of a big brush and of a humid cloth.
- unscrew the frame (pict.5) and proceed with changing the lamp, respecting fully type and power of lamp as shown on the label. Carefully read the instructions supplied by the lamp manufacturer for its correct use.
- great care must be taken when changing the lamp, avoiding dirtying the waterproof seal and relative support ledge. Check the gasket and replace it if deformed. Make sure that the gasket is dead-centered in its housing.
For a correct operation it is necessary to arrange the unit so that its mouth is horizontal.
- it is essential a frequent cleaning of the glass and of the outer surface of the fixture to avoid build up of mud and dirtiness resulting in dangerous overheating due to uncorrect light and heat dissipation.
- important: in the event of damage to the H07RN-F cable, breakage of the screen, infiltration of water, the appliance cannot be used. Disconnect it from the mains supply and contact our company or our sales organization for replacement/repair.

LED VERSION - RISIKOGRUPPE 2:

WARNUNG: dieses Produkt kann gefährliche optische Strahlungen emittieren. Schauen Sie nicht in die Lichtquelle, kann Ihre Augen schädigen. Zum Einkaufen der Led-Lampe, wenden Sie sich an unsere Firma oder an unsere Verkaufsorganisation. Die Auswechslung muss von einem qualifizierten Installateur angefertigt werden.

Features and meaning of the symbols shown on the label:

- lighting appliance for indoor and outdoor ground-recessed installation. Capable of withstanding the load of motor vehicles with inflatable tyres pumped with air, maximum weight static or dynamic: 3500Kg.

Fixtures that can be utilized in all accessible areas, according to EN60598-2-13, with exclusion of the areas where max. glass temp. 40°C is requested

Pedestrian and drive over, with max. glass temp. of 75°C
20kN static load resistance.

version Class I	version Class II	max. glas Temp. ta 25°C
D44K/Q3-F42-26W	D44/Q3-F42-26W	53° C
D44K/Q3-F42-32W	D44/Q3-F42-32W	58° C
D44K/Q3-F42-42W	D44/Q3-F42-42W	68° C
D44K/Q3-L...	D44/Q3-L...	55° C
D44K/Q3-MH70MF	D44/Q3-MH70MF	67° C
D44K/Q3-MH70AS	D44/Q3-MH70AS	75° C
D44K/... version LED	D44/... version LED	< 50° C

Fixtures that can be utilized only in normally not accessible areas, according to EN60598-2-13

version Class I	version Class II	max. glas Temp. ta 25°C
D44K/Q3-MH150MF	D44/Q3-MH150MF	140° C
D44K/Q3-MH150AS	D44/Q3-MH150AS	100° C

Version in Class I ⊕ : earth required

Version in Class II ⊞ : earth not required

- Do not install in areas where snowplows are used.

IP66 - IP67 totally dust-proof and watertight against powerful water jets will operate if occasionally submerged

⊥ heavy duty: can withstand impacts up to 6,5 Nm

⊥...m minimal distance between fitting and lighted object

replace the protection screen if damaged with a plane float tempered glass – thickness 10 mm, shock resistant 6,5Nm according to EN60598-1

getting rid of as urban waste forbidden separate collection is mandatory when the product is at the end of its life

EMBEDDED INSTALLATION WITHOUT PASSAGE OF VEHICLES

For correct assembly, proceed as follows: 1) avoid positioning the fixture in areas of subsidence (pict.1) where dirt and stagnant water can accumulate.

Picture 2

- make a hole (boring) in the ground with a diameter of approximately 40/50 cm and approximately 80/100 cm deep.
- square the upper part of the hole by inserting a prefabricated pit of approximately 60x60x50 cm. The upper edge of the pit must be about 3/4 cm higher than the surrounding ground to which it must be connected with an outer slope for the run-off of water and to avoid the accumulation of dirt.
- backfill the hole with a mixture of sand and gravel up to a distance of about 40 cm from the upper edge of the pit. Hose with plenty of water until refusal and tamp the mixture in such a way as to form a compact and homogenous draining layer.
- use bricks on the bottom of the pit in order to form a solid support base for the outer casing of the fixture which must protrude about 2/3 cm with respect to the edge of the prefabricated pit.
- backfill the pit around the casing with a mixture of well tamped and set sand and gravel, arranging the cables for the electrical connection of the fixture.

EMBEDDED INSTALLATION WITH PASSAGE OF VEHICLES

proceed as in the above points 1-2-3-4.

- refer to pict.3, prepare lean concrete cement on which to place the block of concrete, taking care to leave a hole with a diameter of at least 20 cm for drainage. Provide for the passage of electrical wires.
- insert the outer casing of the fixture into a concrete foundation block, batched at 200 kg of 325 type cement per cubic metre of mixture. The block must have a diameter (or side) of not less than 60 cm. Line up carefully the upper edge of the outer casing with the trampling level as per pict. 3.

ELECTRICAL CONNECTION

Important: the electrical connection must be carried out by a skilled electrician.

Important: in the case of damage of the appliance, there may be a reduction in the degree of protection with consequent infiltration of water and loss of insulation. Therefore, additional protection should be inserted into the electrical plant against direct contacts (for example a high sensitivity differential switch). During installation, fully respect the current rules on electrical systems.

- For the electrical connection use a flexible <HAR> rubber cable cross-section 1x1,5mm². The fixtures are complete with a piece of H07RN-F cable which is pre-connected and sealed. For a rapid and safe connection with the electric line use the connector ACS/CR1 or an equivalent system that guarantees at least the IP67 degree.

OPTICAL ROTATION For all models, it is possible to turn the body of 90°.

Only for the models D44K/Q3-L... - D44/Q3-L... it is possible to swing the optic up to 25°

Quality control: Should you have any complaint please get in touch with our company or its sales organization. Please give the number of your order as well as the serial number that recognizes the fixture.



Castaldi Lighting S.p.A.

via Benvenuto Cellini, 8 • 21012 - Cassano Magnago (VA) Italy • T +39 0331.706.91 • F +39 0331.706.999 • technical@castaldilighting.it • www.castaldilighting.it

instructions de montage - entretien

D44-tellux/Q3 D44K-tellux/Q3

NOTA BENE: Remettre obligatoirement ces instructions de montage à l'usager final pour qu'il connaisse les modalités correctes de maintenance et de remplacement d'ampoule. Toute modification et/ou transformation est interdite sur l'appareil, qui doit être installé et utilisé tel qu'il est fourni et conformément aux Normes d'Installation Nationales. Une installation non conforme provoque la déchéance de toutes formes de garantie et la compagnie ne répondra pas des dommages provoqués par un montage erroné. **PRECAUTIONS DE MONTAGE - AVERTISSEMENTS!** Comme l'appareil est charretier et encastré dans le terrain, exécuter l'installation avec le plus grand soin en respectant scrupuleusement les instructions de montage spécifiées ici. • L'appareil est essayé et testé contre la pénétration de l'eau. • Mettre l'appareil en position et l'installer fermé avec l'ampoule déjà en place, et correctement orienté pour empêcher l'entrée éventuelle de saleté et ne pas en compromettre l'étanchéité.

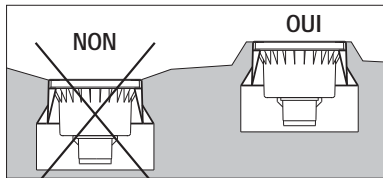
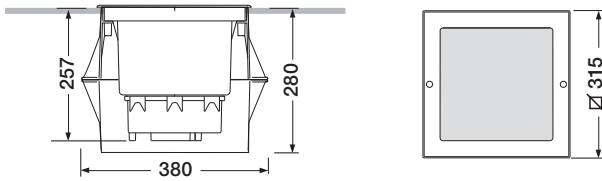


fig. 1

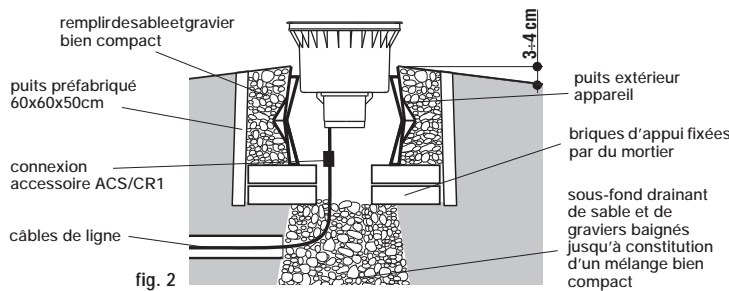


fig. 2

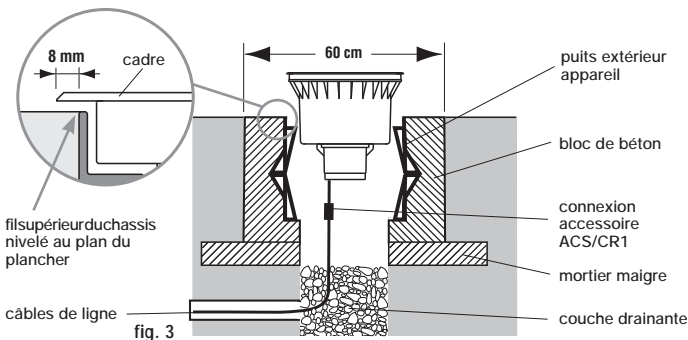


fig. 3

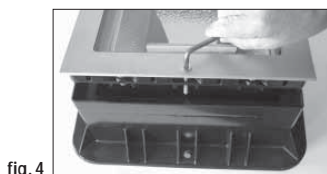


fig. 4

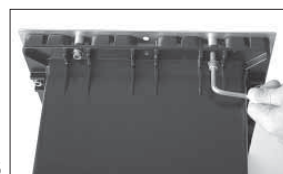


fig. 5

CHANGEMENT DE LA LAMPE - ENTRETIEN

- Couper la tension avant d'effectuer ce genre d'opération.
- séparer l'appareil du puits extérieur et le mettre au bord du terrain. (fig.4)
- nettoyer soigneusement l'appareil avant de l'ouvrir. S'aider avec un gros pinceau et un chiffon humide.
- dévisser le cadre (fig.5) et faire le changement de lampe en s'en tenant strictement au type et à la puissance indiquée sur l'étiquette. Lire attentivement les instructions de montage fournies par le fabricant de la lampe pour sa correcte utilisation.
- le réchange de la lampe doit être effectué avec une très grande attention en évitant de salir le joint et sa base d'appui. Contrôler l'état du joint et le remplacer si déformé en s'assurant que le joint soit parfaitement mis à sa place. Il est indispensable pour faire ceci que la bouche de l'appareil soit en position horizontale.
- Il est indispensable d'effectuer régulièrement un nettoyage du verre et de la surface extérieure de l'appareil sur lesquels il ne doit jamais se former des dépôts de terre ou de saletés. Ces dépôts provoquent en fait un sur échauffement empêchant une émission correcte de la lumière et une bonne dissipation thermique.
- attention: l'appareil ne peut pas être utilisé en cas de détérioration du câble H07RN-F, de rupture de l'écran, d'infiltrations d'eau. Le débrancher et contacter le fabricant ou le S.A.V. pour le remplacement/réparation.

VERSION LED - GROUPE DE RISQUE 2:

ATTENTION: possible émissions de rayonnements optiques de cet appareil. Ne regardez pas la source de lumière, peut endommager vos yeux. Pour le remplacement du circuit imprimé complet de Led, priions contacter notre Société ou nos distributeurs. Le changement doit être fait par un electricien qualifié.

Contrôle qualité: Pour toute réclamation, nous vous prions de bien vouloir contacter notre société ou notre organisation de vente, en citant le numéro de commande et le numéro qui contremarque l'appareil.

Caractéristiques de l'appareil - signification des symboles portés sur l'étiquette:

- appareil d'éclairage pour montage encastré dans le sol pour l'intérieur et l'extérieur. Apte à supporter le charge de véhicules avec des pneus gonflés avec air, poids maximum statique ou dynamique: 3500Kg

Appareils qui peuvent être utilisés dans toutes les zones accessibles, selon la norme EN60598-2-13, mais pas dans les zones particulières qui nécessitent une température du verre max 40°C

piétinable et carrossable , avec une temp. Max. du verre de 75°C

résistant à la charge statique 20kN.

version Classe I	version Classe II	temp. Max verre avec la 25°C
D44K/Q3-F42-26W	D44/Q3-F42-26W	53° C
D44K/Q3-F42-32W	D44/Q3-F42-32W	58° C
D44K/Q3-F42-42W	D44/Q3-F42-42W	68° C
D44K/Q3-L...	D44/Q3-L...	55° C
D44K/Q3-MH70MF	D44/Q3-MH70MF	67° C
D44K/Q3-MH70AS	D44/Q3-MH70AS	75° C
D44K/... version LED	D44/... version LED	< 50° C

Appareils qui peuvent être utilisés seulement dans les zones normalement inaccessibles, selon EN60598-2-13

version Classe I	version Classe II	temp. Max verre avec la 25°C
D44K/Q3-MH150MF	D44/Q3-MH150MF	140° C
D44K/Q3-MH150AS	D44/Q3-MH150AS	100° C

Version en Classe I : mise à la terre nécessaire

Version en Classe II : mise à la terre pas nécessaire

- Ne installer pas en surfaces où les chasse-neige sont utilisés.

IP66 - IP67

totalément protégé contre la poussière et violents jets d'eau étanche pour immersion temporaire



prévu pour situations difficiles, peut supporter des chocs pas inférieurs à 6,5 Nm



indique la distance minimum entre l'appareil et la partie à éclairer



Remplacer l'écran de protection si endommagé avec du verre plan float trempé - épaisseur 10mm, résistant aux chocs 6,5Nm selon EN60598-1



il est interdit l'élimination comme ordure urbaine le ramassage séparé est obligatoire lorsque le produit est à la fin de sa vie

MONTAGE ENCASTRÉ SANS PASSAGE DE VOITURES

pour un montage correct il est nécessaire de procéder comme suit: 1) éviter de positionner l'appareil en dépression (fig.1) la ou peuvent facilement se former des dépôts de poussière et des retenues d'eau

Figure 2

- 1) faire un trou dans le sol d'un diamètre d'environ 40/50 cm et une profondeur d'environ 80/100 cm.
- 2) mettre d'équerre la partie supérieure du trou en insérant un puits pré-fabriqué de dimensions environ 60x60x50 cm. La partie supérieure du puits devra être installée 3/4 cm au-dessus du terrain environnant auquel devra être raccordé avec une inclinaison vers l'extérieur afin de faciliter le débit d'eau et éviter l'accumulation de saleté.
- 3) remplir le trou avec un mélange de sable et de graviers jusqu'à environ 40 cm du bord supérieur du puits. Baigner abondamment avec de l'eau jusqu'à ce que le mélange constitue une strate suffisamment compacte et homogène.
- 4) poser au fond du puits des briques afin de constituer une base d'appui pour le puits extérieur de l'appareil qui devra passer le puits préfabriqué d'environ 2/3 cm.
- 5) remplir le trou à l'extérieur du puits avec un mélange de sable et de graviers bien compact en prédisposant les câbles de ligne pour l'alimentation électrique de l'appareil.

MONTAGE ENCASTRÉ POUR PASSAGE DE VOITURES

procéder comme aux points 1-2-3-4

- 5) se référer à la figure 3, faire une base de ciment sur laquelle s'appuie le bloc de béton en ayant soin de laisser au centre un trou de diamètre 20 cm pour le drainage. Prévoir le le passage des câbles électriques.
- 6) insérer le puits extérieur de l'appareil dans un bloc de fondation en béton dosé à 200 Kg de ciment type 325 par mètre cube de mélange ayant un diamètre (ou un côté) non inférieur à 60 cm. Le bord supérieur du puits extérieur de l'appareil devra être parfaitement nivelé au plan du sol selon le détail de fig.3.

BRANCHEMENT ÉLECTRIQUE

Attention: la connexion électrique doit être effectuée par un électricien qualifié. Attention: en cas de détérioration de l'appareil, une réduction du degré de protection peut se produire avec, par conséquent, une infiltration d'eau et une réduction de l'isolement. Il est donc recommandé de prévoir dans l'installation électrique une protection supplémentaire contre les contacts directs (par exemple, un interrupteur différentiel haute sensibilité). Pendant l'installation, respecter scrupuleusement les normes en vigueur pour les installations.

- Pour la connexion électrique utiliser seulement un câble flexible de caoutchouc <HAR> d'une section de 1x1,5mm². Les appareils sont équipés avec un pièce de câble H07RN déjà connexe et étanche. Pour un rapide et sur connexion à la ligne électrique utiliser le connecteur ACS7CR1 ou un système similaire pour garantir au moins le grade IP67.

ROTATION OPTIQUE Pour tous les models, il est possible de tourner le corps de 90°.

Seulement pour les modèles D44K/Q3-L... - D44/Q3-L... il est possible de basculer l'optique jusqu'à 25°

Montageanleitung - Instandhaltung

D44-tellux/Q3 D44K-tellux/Q3

NOTA BENE: Vorliegende Montageanleitungen müssen auf jeden Fall dem Endverbraucher übergeben werden, damit dieser über die korrekten Wartungs- und Lampenaustauschmodalitäten informiert ist. Jegliches Aufbrechen und/oder Änderung der Leuchte ist verboten. Die Leuchte muss wie geliefert und entsprechend den anlagentechnischen Landesvorschriften montiert und verwendet werden. Nichtentsprechende Installationen führen zum Verfall von jeglicher Garantie. Das Unternehmen übernimmt keine Verantwortung für Schäden, die durch fehlerhafte Montage verursacht sind. **VORSICHTSMAßNAHMEN FÜR DIE MONTAGE - HINWEISE** Da die Leuchte befahrbar und in den Boden eingelassen ist, muss die Montage mit größter Sorgfalt unter strenger Befolgung der hier erwähnten Montageanleitungen durchgeführt werden. • Die Leuchte ist auf Wassereindringung getestet und geprüft. • Es empfiehlt sich, die Leuchte geschlossen mit bereits montierter Lampe und korrekter Ausrichtung zu positionieren und zu installieren, um den Eintritt von Schmutz zu vermeiden und die Dichtigkeit nicht zu beeinträchtigen.

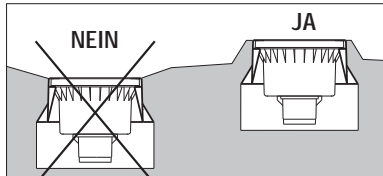
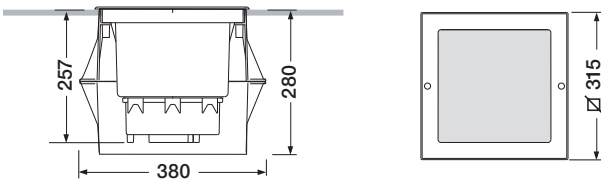


Abb. 1

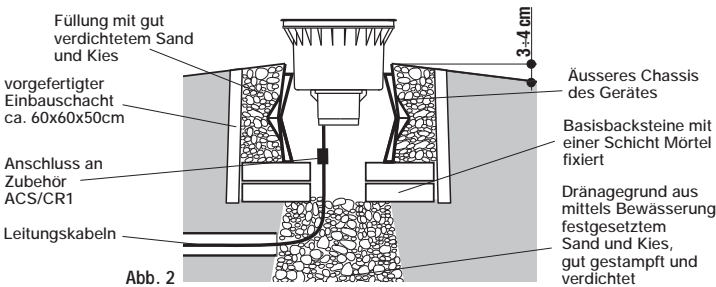


Abb. 2

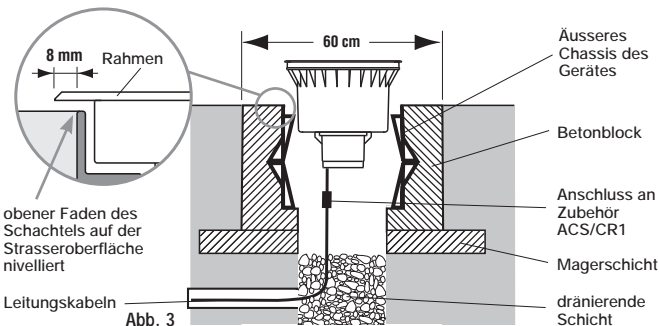


Abb. 3



Abb. 4

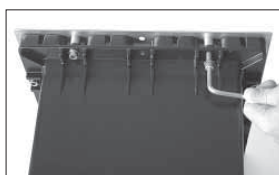


Abb. 5

LAMPENWECHSEL - WARTUNG

- vor jeglichem Wartungseingriff Spannung abschalten.
- Das Gerät von dem äusseren Chassis entfernen und auf Bodenhöhe bringen. (Abb.4)
- Das Gerät mit einem grossen Pinsel und einem feuchten Tuch sorgfältig säubern, bevor es geöffnet wird.
- Den Rahmen (Abb.5) abschrauben und die Lampe ersetzen. Dabei muss die auf dem Schild angegebene Leistung unbedingt beachtet werden. Die Angaben des Herstellers der Lampe genau lesen, um diese richtig zu benutzen.
- Das Ersetzen der Lampe muss mit grosser Aufmerksamkeit ausgeführt werden, um zu vermeiden, dass die Dichtungen und der entsprechende Anschlag verschmutzen. Die Komponenten anordnen und sich vergewissern, dass die Dichtung sauber, nicht verformt und einwandfrei sitzt. Bei diesem Vorgang unbedingt darauf achten, dass die Leuchte mit der Öffnung in horizontaler Stellung und nicht geneigt ist. Den Zustand der Dichtung überprüfen und bei Verformung auswechseln.
- Das Glas der Leuchte sowie alle Aussenflächen des Gerätes müssen regelmässig gereinigt werden, so dass Ablagerungen von Schmutz ausgeschlossen sind. Solche Ablagerungen beinhalten die Gefahr einer Überhitzung und verhindern die Vorschriftsmässige Lichtabstrahlung und Wärmedissipation.
- **Achtung:** im Fall von beschädigtem Kabel H07RN-F, Bruch des Schutzschirmes oder Eindringen von Wasser darf die Leuchte nicht verwendet werden. Schalten Sie die Leuchte vom Strom ab und kontaktieren Sie unser Unternehmen oder unsere Verkaufsorganisation für den Austausch oder die Reparatur.

LED VERSION - RISIKOGRUPPE 2:

WARNUNG: dieses Produkt kann gefährliche optische Strahlungen emittieren. Schauen Sie nicht in die Lichtquelle, kann Ihre Augen schädigen. Zum Einkäufen der Led-Lampe, wenden Sie sich an unsere Firma oder an unsere Verkaufsorganisation. Die Auswechslung muss von einem qualifizierten Installateur angefertigt werden.

Qualitätskontrolle: Sollten Sie Reklamationen haben, wenden Sie sich an unsere Firma oder an unsere Verkaufsorganisation unter Angabe des Bestelldatums und der Kennnummer des Geräts.

Eigenschaften - Bedeutung der Symbole auf dem Typenschild:

- Begehbarer Bodeneinbauleuchte für den Innen- und Außenbereich.
- Hält das Gewicht von Kraftfahrzeugen mit Gummireifen aufgepumpt mit Luft, aus maximalen Gewicht statisches oder dynamisches: 3500Kg

Apparate die in allen zugänglichen Arealen verwendet werden können außer, nach EN60598-2-13, in den speziellen Arealen wo die maximale Glastemperatur von 40°C ist.

Begeh- und befahrbar mit max. Glastemperatur 75°C
Statische Belastbarkeit 20 kN.

version Klasse I	version Klasse II	max. Glastemperatur ta 25°C
D44K/Q3-F42-26W	D44/Q3-F42-26W	53° C
D44K/Q3-F42-32W	D44/Q3-F42-32W	58° C
D44K/Q3-F42-42W	D44/Q3-F42-42W	68° C
D44K/Q3-L...	D44/Q3-L...	55° C
D44K/Q3-MH70MF	D44/Q3-MH70MF	67° C
D44K/Q3-MH70AS	D44/Q3-MH70AS	75° C
D44K/... version LED	D44/... version LED	< 50° C

Apparate die nur in normalerweise nicht zugänglichen Arealen verwendet werden dürfen, nach EN60598-2-13,

version Klasse I	version Klasse II	max. Glastemperatur ta 25°C
D44K/Q3-MH150MF	D44/Q3-MH150MF	140° C
D44K/Q3-MH150AS	D44/Q3-MH150AS	100° C

Version in Klasse I : benötigt ein Erdungskabel

Version in Klasse II : benötigt kein Erdungskabel

- Nicht in Arealen installieren wo Schneeräumer eingesetzt werden.

IP66 - IP67

Absolut staubdicht Schutz bei Untertauchen und wasserdicht gegen starke Wasserstrahlung



Belastbarkeit: kann Stösse von einer Kraft bis 6,5 Nm ertragen



Minimalabstand zwischen Leuchtkörper und beleuchtetem Gegenstand. Die auf dem Etikett aufgedruckten Hinweise beachten



Wenn beschädigt, der Schutzschirm mit float gehärtetem Flachglas austauschen, 10mm Dicke und 6,5Nm stoßfest nach EN60598-1.



Das Entsorgen im Hausmüll ist verboten! Bei Ablauf der Lebensdauer bitte beachten: Abfalltrennung ist Pflicht

MONTAGE UNTER DER ERDE, NICHT BEFAHRBAR

für eine richtige Montage, muss wie folgt vorgegangen werden: 1) das Gerät nicht in Senkungen installieren (Abb.1), in denen sich leicht Schmutz und Feuchtigkeit ansammeln kann.

Abbildung 2

- 2) in dem Boden ein Loch mit einem Durchmesser von 40/50 cm und eine Tiefe von 80/100 cm graben.
- 3) Den oberen Teil des Loches mit einer vorgefertigten Verschalung mit einem Ausmass von 60x60x50 cm verstärken. Der obere Rand der Verschalung muss ca. 3/4 cm aus dem Boden herausragen und abfallende Flanken nach aussen haben, um das Abfließen des Wassers zu erleichtern und das Ansammeln von Schmutz zu vermeiden.
- 4) Das Loch mit einer Mischung aus Sand und Kies bis zu 40 cm unter dem oberen Rand der Verschalung füllen. Reichlich mit Wasser begossen, damit sich die Mischung richtig festsetzt und eine wasserdurchlässige kompakte und gleichmässige Schicht bildet.
- 5) Auf den so erhaltenen Boden des Loches vier Backsteine mit einer Schicht Mörtel einsetzen, um eine feste Basis für das Chassis des Gerätes zu schaffen, die 2/3 cm aus vorgefertigtem Einbauschacht.
- 6) Das Loch um das Chassis herum mit einer Mischung aus Sand und Kies ausfüllen, die gut festgedrückt werden muss, wobei gleichzeitig die Linienkabel des Gerätes für die elektrische Verbindung ausgerichtet werden müssen.

MONTAGE UNTER DER ERDE, BEFAHRBAR - Die Anweisungen 1-2-3-4 wie oben angegeben befolgen

- 5) vgl. Abbildung 3, Legen Sie ein Bett aus leichtem Zement an, auf dem Sie den Betonblock aufsetzen; achten Sie dabei darauf, in der Mitte ein Loch mit Durchmesser von mindestens 20 cm fürs Drainage. Ein Durchgang für die Kabeln vorsehen.
- 6) Das Chassis des Gerätes in einen Zementboden einlassen, der auf 200 Kg Zement des Typs 325 pro Kubikmeter Mischung bemessen ist. Der Zementblock muss einen Durchmesser (oder eine Seite) von mindestens 60 cm haben. Der obere Rand des äusseren Schachtels mit der Fußgänger Oberfläche aufmerksam anpassen. (Abb.3)

ELEKTROANSCHLUSS

Achtung: die elektrische Verbindung muss von einem qualifizierten Installateur durchgeführt werden. **Achtung:** bei Beschädigung der Leuchte kann der Schutzgrad beeinträchtigt werden mit daraus folgendem Eindringen von Wasser und Isolierungsverlust. Es wird daher empfohlen, die elektrische Anlage mit einem Zusatzschutz gegen direkte Kontakte (z. B. mit einem hochempfindlichen Differentialschalter) auszurüsten. Bei der Installation die geltenden anlagentechnischen Vorschriften unbedingt befolgen.

- Für die elektrische Verbindung ein flexibles <HAR> Gummikabel mit Querschnitt von 1x1,5mm² benutzen. Die Geräte sind mit einem Stück H07RN-F Kabel ausgestattet, der schon verbunden und getestet ist. Für eine schnelle und sichere Verbindung an der elektrischen Leitung die ACS/CR1 Anschlussstelle oder eine ähnliche verwenden die einen Grad von mindestens IP67 gewährleistet.

OPTISCHE ROTATION Für alle Modelle, es ist möglich das Korp von 90° zu drehen. Nur für Modelle D44K/Q3-L... - D44/Q3-L... es ist möglich den Optik bis 25°